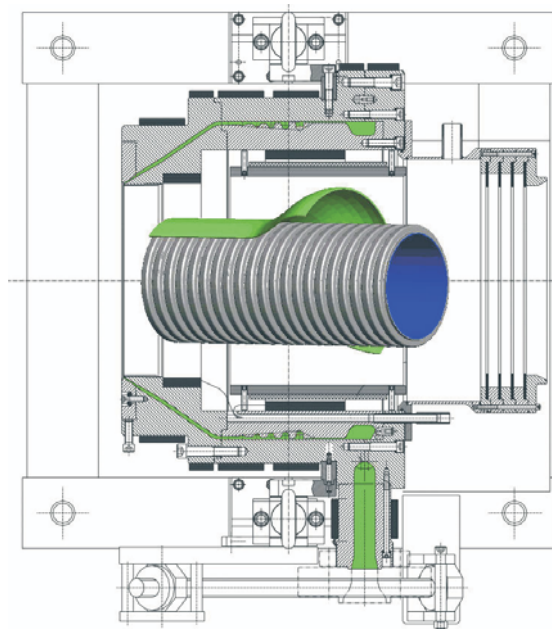
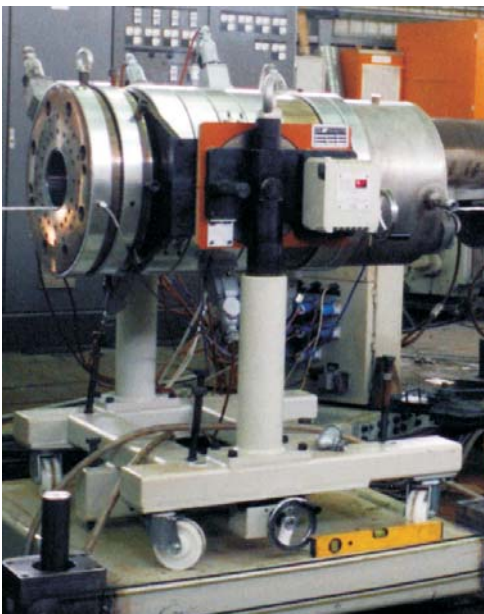


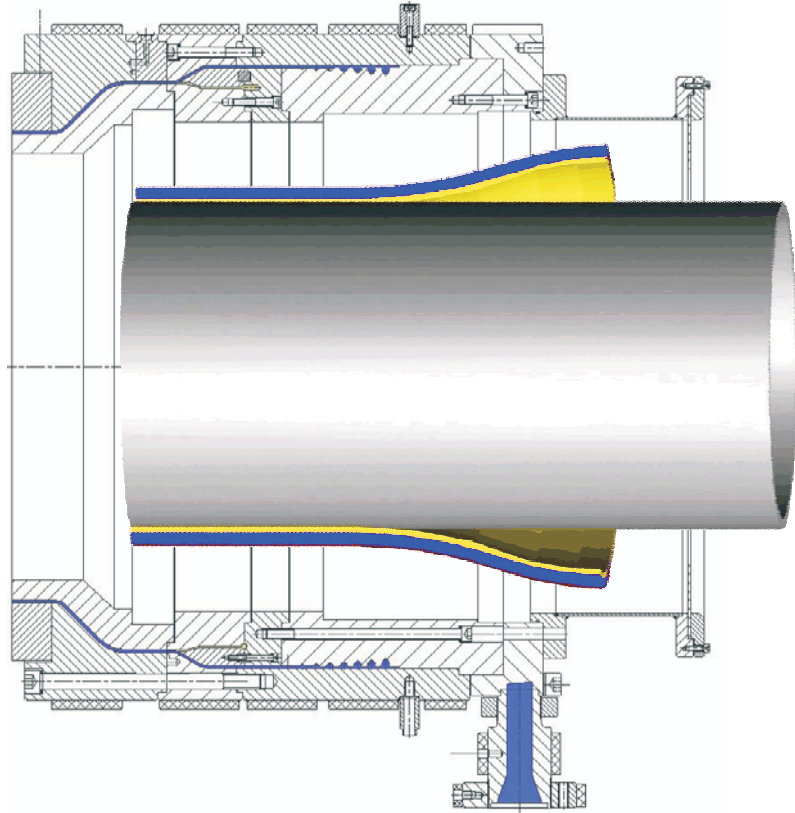
# Rohrummantelung und Beschichtung

Die ETA-Wendelverteiltertechnik ergibt bei der Ummantelung von Kabeln und Leitungen, Stahlrohren und - zunehmend - auch Kunststoffrohren eine größere Verarbeitungsbandbreite im Vergleich zu herkömmlichen Systemen. Nicht nur starre Produkte können beschichtet werden, auch flexible, z. B. Gewebeschläuche.

## Anwendungsbeispiele

- PE 100-Rohre mit PP-Schutzschicht, auch Großrohre bis 700 mm Durchmesser
- Fußbodenheizungsrohre aus PE-Xa mit EVOH-Barriere
- Metallverbundrohre aus PE-X oder PA
- Wellrohre mit glatter Außenhaut
- Schaumisolierte Fernwärmerohre mit PE-Außenschicht
- Außen- und Innenbeschichtung von Gewebeschläuchen





Dieses Zweischicht-Werkzeug erlaubt die Ummantelung von Rohren bis 700 mm Durchmesser mit zwischenliegendem Haftvermittler.

Im ETA-Programm sind auch Werkzeuge für die Außen- und Innenbeschichtung von flexiblen Schläuchen, z. B. Gewebesschläuchen.



**ETA Kunststofftechnologie GmbH**

Biberweg 4  
53842 Troisdorf / Germany  
Fon: +49 / 2241 / 949707  
Fax: +49 / 2241 / 949709  
mail@eta-gmbh.de  
www.eta-gmbh.de

